

معرفی جت هیتر سری KG



- طراحی یک باکس ایمن جهت نصب کلیه قطعات الکتریکی، مکانیکی و سوخت رسانی که علاوه بر ایمنی بالا و سهولت در تعمیر، تنظیم و تعویض قطعات از ایجاد مانع در مسیر جریان هوا جلوگیری می کند.
- احتراق کامل و توانایی گردش هوا بالا در این هیتر، علاوه بر متعادل نگه داشتن میزان دی اکسید کربن، باعث پخش یکنواخت گرما می شود.
- کیفیت بسیار بالا و قیمت مناسب این سری دمنده های هوای گرم از مهم ترین دلایل انتخاب آن توسط کاربران می باشد.
- احتراق کامل سوخت سبب عملکرد بهتر دستگاه می شود.
- دارای چهار نشان استاندارد جهانی و گواهینامه اتحادیه اروپا (CE)
- مجهز به دستگیره های حمل دستی در چهار طرف دستگاه جهت حمل آسان
- دارای دو موتور فن هوادهی و مشعل

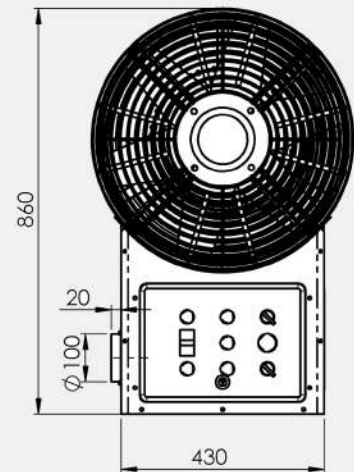
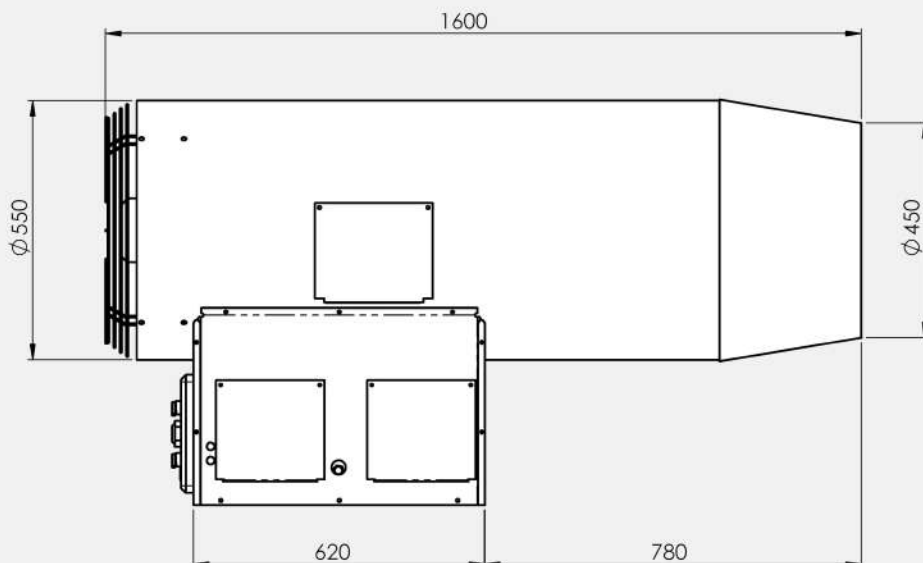
عملکرد جت هیتر سری KG

- شرکت کولاک گستر یزد با طراحی و تولید جت هیترهای شعله مستقیم و ایجاد تغییرات اساسی در سیستم کنترل و تشکیل شعله و طراحی سیستم ایمن و کارآمد نسبت به مدل های قدیمی موجود، جت هیتر های خود را در مدل ۵۵ (گازی، گازوئیلی و دوگانه) به بازار داخلی و خارجی معرفی کرده است. بازدهی بالا و قیمت مناسب، امکان نصب زمینی و هوایی و کارکرد مطلوب با گاز و گازوئیل از عمده ویژگی های این دستگاه می باشد.
- جهت استفاده در مرغداری ها، گرم خانه ها، کارخانه ها، فضاهای باز و...



مشخصات فنی جیت هیتر سری KG

Features	Unit واحد	Jet55 Gas گازی	Jet55 Gasoil گازوئیلی	مشخصات
Power Supply	V/Hz	1*220/50	1*220/50	منبع تغذیه
Net Weight	Kg	72	72	وزن خالص
Dimensions (height, width, length)	cm	86*55*160	86*55*160	ابعاد (ارتفاع، عرض، طول)
Base Dimensions	cm	62*43	62*43	ابعاد پایه
Outlet Diameter	cm	45	45	قطر دهانه خروجی
Outlet Air Flow	CFM	4700	4700	دبی هوای خروجی
Outlet Air Flow	m ³ /h	8000	8000	دبی هوای خروجی
Heat Transfer Surfaces Area	m ²	0.8	0.8	سطوح انتقال حرارت
Maximum Thermal Power	Kcal/h	100000	100000	حداکثر توان حرارتی
Electromotor Fan	H/RPM	1/1400	1/1400	الکتروموتور فن
Fan Diameter	cm	52	52	قطر فن
Covered Space	m ³	800-3000	800-3000	فضای تحت پوشش
Minimum Distance To Combustible Material	m	3	3	حداقل فاصله مواد قابل احتراق از دستگاه
Natural Gas Pressure	mbar	18-22	-	فشار گاز شهری
LPG Pressure	mbar	130-300	-	فشار گاز مایع



ساخت جت هیتر دو موتور سه سری KG

- جت هیتر کولاک گستر دارای بدنه ای از جنس گالوانیزه گرم و پوشش رنگ پودری الکترواستاتیک کوره ای با مقاومت حفاظتی و نوری است.
- دارای پمپ گازوئیل دانفوس (DANFOSS) ساخت کشور دانمارک و شیر برقی تدریجی گاز دانگز (DUNGS) ساخت کشور آلمان
- تمامی لوازم و قطعات مشعل و سیستم کنترلی جهت دسترسی راحت در باکس دستگاه قرار گرفته است.
- محفظه احتراق از جنس استیل حرارتی ضد زنگ می باشد.
- دارای موتور مجزا جهت تامین اکسیژن مشعل
- مجهز به ترموسوییچ برای جلوگیری از کارکرد خارج از کنترل دستگاه در شرایط اضطراری
- مجهز به فن استیل با کویل مستقیم به الکتروموتور



کنترلر جت هیتر سری KG

- سیستم کنترل الکتریکی و مکانیکی به همراه حسگرهای کنترلی متعدد عملکرد ایمن و صحیح دستگاه را تضمین می کند.
- امکان اتصال به اتوماسیون، ترموستات محیطی و سایر کنترلرهای صنعتی جهت کارکرد تمام اتوماتیک دستگاه
- مجهز به فوتوسل و حسگر یونی برای کنترل شعله
- حسگر کنترل دمای حد بالای کوره
- تابلو کنترل پلیمری ضد آب

	<p>پمپ گازویل: برای انتقال گازویل به سوخت پاش و تامین فشار لازم گازویل پشت نازل ها از پمپ گازویل استفاده شده است. نیروی گرداننده پمپ توسط الکتروموتور مشعل استفاده شده است (کوئل مستقیم)</p>		<p>کنترلر فشار هوا: این قطعه برای اطمینان از عملکرد صحیح فن مشعل است و در صورتی که میزان هوای ورودی دستگاه به حد نصاب لازم نرسد جریان گاز یا گازویل دستگاه را به صورت خودکار قطع می کند. این کار از جمع شدن گاز در محفظه احتراق و امکان خطرات جدی تر جلوگیری میکند.</p>
	<p>کلید انتخاب حالت: استفاده از کلید های صفر و یک به منظور راه اندازی مستقل فن در مواقع نیاز به تهویه محل بدون گرمایش و کلید قرار دادن دستگاه در حالت خودکار برای راه اندازی اتوماتیک مشعل و فن.</p>		<p>کنترل کننده دیجیتال مرکزی: کنترل عملکرد مشعل، فن اصلی و صدور تمامی فرمان ها کنترلی و ایمنی توسط واحد کنترل دیجیتال مرکزی انجام می شود. دقت بالا، عمر مفید طولانی و سهولت نصب و تعویض مهمترین ویژگی ها واحد کنترل مرکزی است.</p>
	<p>شیر گاز: وظیفه قطع و وصل گاز ورودی به دستگاه را بر عهده دارد</p>		<p>رله مشعل: واحد کنترل احتراق (BCU) وظیفه کنترل فرآیند احتراق را به عهده دارد و در مواقع بروز مشکل شعله را خاموش و با پیغام بروز خطا اطلاع رسانی می کند.</p>
	<p>فیلتر گازویل: برای جلوگیری از ورود ناخالصی ها به پمپ مشعل و مسدود شدن نازل از فیلتر گازویل استفاده شده است.</p>		<p>کنتاکتور ۱۲ آمپر: کنتاکتور برای کنترل بارهای مختلف شامل الکتروموتور، مدارات و سایر تجهیزات الکتریکی استفاده میشوند.</p>
	<p>دستگیره: دستگیره ها مخصوص تاشو جهت جا به جایی راحت و ایمن هیتر طراحی شده است.</p>		<p>میکروسوییچ: وظیفه کنترل کارکرد فن دستگاه را بر عهده دارد تا اگر خاموش بود از روشن شدن مشعل و آتش سوزی جلوگیری کند.</p>

۰۳۵۳۸۳۶۹۹۹۰ - ۹

۰۹۱۲۹۵۹۴۶۰۱ - ۵

www.kgy.ir

info@kgy.ir

